

Radialventilator

INHALT

Sicherheitsvorschriften	3
Verwendungszweck	5
Lieferumfang	5
Bezeichnungsschlüssel	5
Technische Daten	6
Bauart und Funktionsweise	6
Montage und Betriebsvorbereitung	8
Netzanschluss	9
Wartungshinweise	10
Lagerungs- und Transportvorschriften	10
Herstellergarantie	11
Abnahmeprotokoll	12
Verkäuferinformationen	12
Montageprotokoll	12
Garantiekarte	12

Die vorliegende Betriebsanleitung gilt als wichtigstes Dokument für den Betrieb und richtet sich an Fach- und Wartungskräfte sowie Betriebspersonal. Die Betriebsanleitung enthält Informationen zu Verwendungszweck, technischen Daten, Funktionsweise sowie Montage des Geräts VK EC und allen seinen Modifikationen.

Fach- und Wartungskräfte sollten eine Ausbildung im Bereich Lüftung absolviert haben und müssen die Arbeiten in Übereinstimmung mit den geltenden lokalen Arbeitssicherheitsbestimmungen, Baunormen und Standards durchführen.

SICHERHEITSVORSCHRIFTEN

Bei Montage und Betrieb des Geräts sind die Anforderungen der vorliegenden Betriebsanleitung sowie die länderspezifisch geltenden elektrischen Vorschriften, Gebäude- und Brandschutzstandards genau einzuhalten.

Das Gerät ist vor allen Anschluss-, Einstellungs-, Wartungs- und Reparaturarbeiten vom Stromnetz zu trennen.

Montagearbeiten sind ausschließlich von Fachpersonal vorzunehmen, welches über eine gültige Zulassung für elektrische Arbeiten an Elektroanlagen bis 1000 V verfügt. Lesen Sie die Betriebsanleitung vor allen Arbeiten am Gerät.

Vor der Montage des Geräts ist dieses auf sichtbare Defekte am Laufrad, Gehäuse oder Gitter zu überprüfen. Des Weiteren ist sicherzustellen, dass sich keinerlei Fremdkörper im Gehäuse befinden, welche die Laufradschaufeln beschädigen könnten.

Bei der Montage darauf achten, dass das Gehäuse nicht deformiert wird! Eine Gehäusedeformation kann zu Blockierung des Motors und lauten Geräuschen führen.

Unsachgemäße Verwendung, unberechtigte Änderungs- und Nacharbeiten sowie Modifizierungen am Gerät sind untersagt.

Das Gerät darf keiner Witterung (Regen, Sonne usw.) ausgesetzt werden.

Die Förderluft darf keinen Staub, keine Dämpfe, Festfremdstoffe, klebrigen Stoffe oder Faserstoffe enthalten.

Das Gerät ist nicht für den Einsatz in einer entzündungs- und explosionsgefährdeten Umgebung, die z.B. Spiritusdämpfe, Benzin oder Insektizide enthält, ausgelegt.

Die Zu- und Abluftöffnung nicht verschließen oder verdecken, um einen optimalen Luftstrom zu gewährleisten.

Setzen Sie sich bitte nicht auf das Gerät und lassen Sie keine Gegenstände darauf liegen.

Die in dieser Betriebsanleitung angegebenen Informationen gelten zum Zeitpunkt der Abfassung des Dokuments als richtig. Um aktuelle technische Entwicklungen umzusetzen, behält sich das Unternehmen das Recht vor, jederzeit Änderungen in der Bauweise, den technischen Eigenschaften und dem Lieferumfang des Gerätes vorzunehmen.

Das Gerät nie mit feuchten Händen anfassen.

Das Gerät nie barfuß anfassen.

Dieses Gerät ist nicht für die Verwendung durch Personen (einschließlich Kinder) mit eingeschränkten körperlichen, sensorischen oder geistigen Fähigkeiten oder fehlenden Erfahrungen oder Kenntnissen vorgesehen, es sei denn, sie werden von einer für ihre Sicherheit verantwortlichen Person beaufsichtigt.

Kinder sollten beaufsichtigt werden, damit sie nicht mit dem Gerät spielen.

Der Netzanschluss muss über eine Vorrichtung zur Trennung vom Stromnetz erfolgen, die an allen Polen eine Kontakttrennung aufweist, die unter Bedingungen der Überspannungskategorie III eine vollständige Trennung ermöglicht und gemäß den Verdrahtungsregeln in die feste Verkabelung integriert ist.

Wenn das Netzkabel beschädigt ist, muss es vom Hersteller, Kundendienst oder ähnlich qualifizierten Personen ausgetauscht werden, um eine Gefahr zu vermeiden.

Warnung! Um eine Gefahr durch versehentliches Zurücksetzen des Thermostats zu vermeiden, darf das Gerät nicht über ein externes Schaltgerät wie einen Timer mit Strom versorgt oder an ein Stromnetz angeschlossen werden, das normalerweise von Versorgungsunternehmen ein- und ausgeschaltet wird.

Treffen Sie Vorkehrungen, um einen Gasrückstau durch offene Rauchabzüge oder andere Brandschutzeinrichtungen in den Raum zu vermeiden.

Stellen Sie sicher, dass das Gerät vom Stromnetz getrennt ist, bevor Sie den Schutz entfernen.

WARNUNG: Wenn ungewöhnliche oszillierende Bewegungen beobachtet werden, stellen Sie die Verwendung des Geräts sofort ein und wenden Sie sich an den Hersteller, Kundendienst oder entsprechend qualifizierte Personen.

Der Austausch von Teilen des Sicherheitsaufhängungssystems muss vom Hersteller, Kundendienst oder entsprechend qualifizierten Personen durchgeführt werden.



**NACH ABLAUF DER LEBENSDAUER IST DAS GERÄT GETRENNT ZU ENTSORGEN.
DAS GERÄT DARF NICHT IM RESTMÜLL ENTSORGT WERDEN.**

VERWENDUNGSZWECK

Bei dem in der Betriebsanleitung beschriebenen Produkt handelt es sich um einen Radialventilator zur Entlüftung von Wohnräumen. Der Ventilator ist kompatibel mit Rohrsystemen eines Durchmessers von 100, 125, 150, 200, 250 und 315 mm.

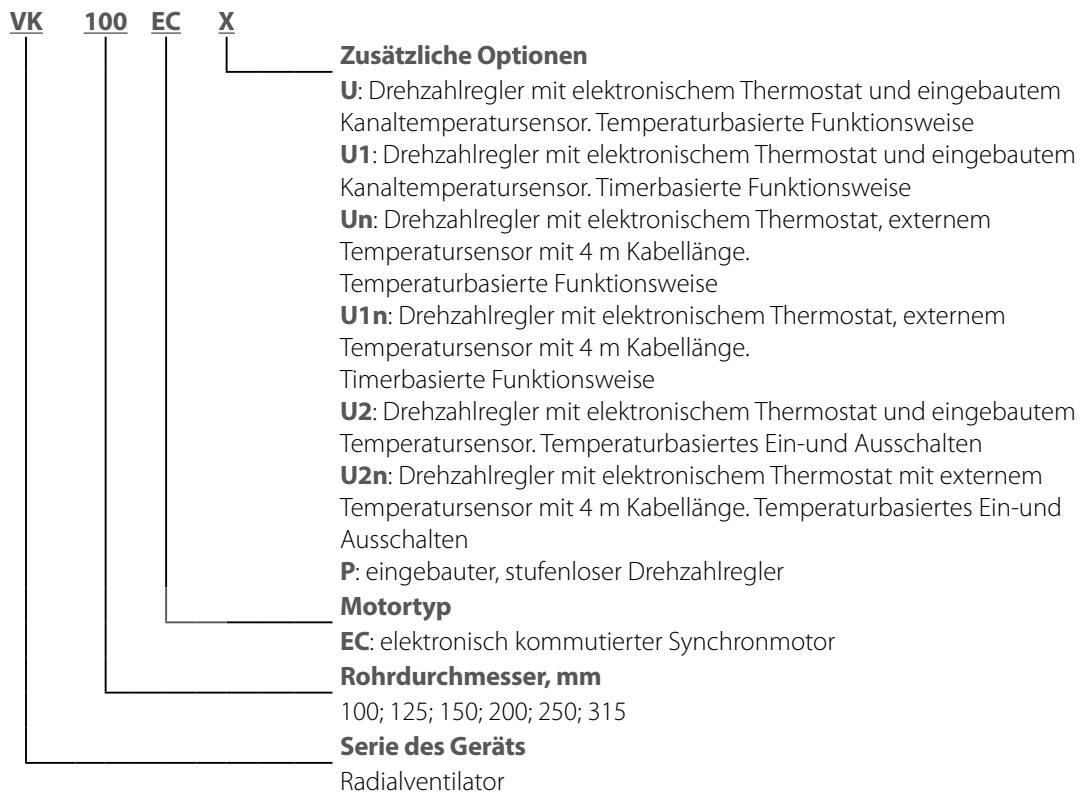
Ein Modell mit einem Rohrdurchmesser von 150 mm kann in einem Rohr mit einem Durchmesser von 150 oder 160 mm montiert werden.

Das Fördermedium darf keine explosiven und brennbaren Stoffe, chemischen Dämpfe, klebrigen Stoffe, Faserstoffe, Staub-, Ruß-, Ölpartikel und anderen schädlichen Substanzen wie Gifte, Krankheitserreger, usw. enthalten.

LIEFERUMFANG

Name	Anzahl
Ventilator	1 St.
Schrauben mit Dübel	4 St.
Montagehalter	2 St.
Betriebsanleitung	1 St.
Verpackungskarton	1 St.

BEZEICHNUNGSSCHLÜSSEL



TECHNISCHE DATEN

Der Ventilator ist für den Einsatz bei Umgebungstemperaturen von +1 °C bis +40 °C und einer relativen Luftfeuchtigkeit bis maximal 80 % ausgelegt.

Schutzart gegen Eindringen von Fremdkörpern und Wassereintritt: IPX4.

Das Gerät gehört zu den elektrischen Lüftungsanlagen der Klasse II.

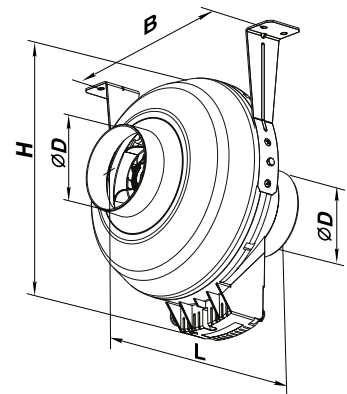
Die Bauweise des Geräts wird ständig weiterentwickelt und optimiert, weshalb einige Modelle von der Beschreibung in dieser Betriebsanleitung abweichen können.

Um ErP 2018 zu erfüllen, ist es notwendig, eine Steuerungstypologie local demand control (Sensor anzuschließen) anzuwenden.

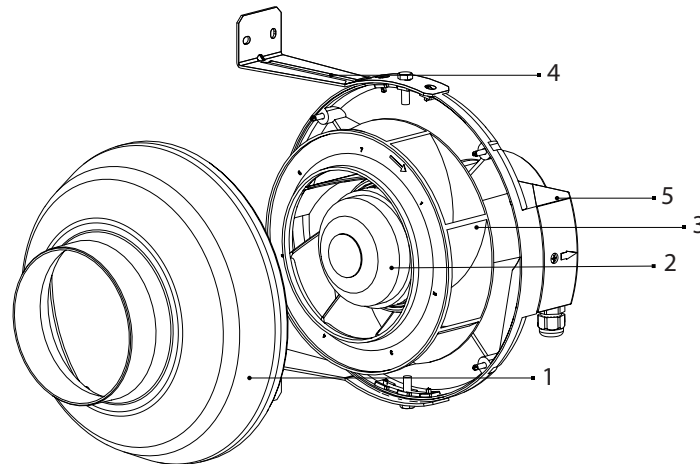
Parameter	VK 100 EC	VK 125 EC	VK 150 EC	VK 200 EC	VK 250 EC	VK 315 EC
Versorgungsspannung, V/50 (60) Hz	1~ 230	1~ 230	1~ 230	1~ 230	1~ 230	1~ 230
Leistungsaufnahme, W	82	84	82	84	165	165
Stromaufnahme, A	0,62	0,64	0,63	0,64	1,10	1,15
Max. Förderleistung, m ³ /h	340	420	630	885	1250	1500
Drehzahl, min ⁻¹	3400	3600	3400	2700	2600	2500
Max. Fördermitteltemperatur, °C	-25 +60					
Schutzart	IPX4					

Außenabmessungen des Geräts, mm

Modell	Abmessungen, mm				Gewicht, kg
	D	H	B	L	
VK 100 EC	100	250	270	230	2,0
VK 125 EC	125	250	270	220	2,2
VK 150 EC	150/160	300	310	286	2,5
VK 200 EC	200	340	354	276	3,0
VK 250 EC	250	340	354	265	4,3
VK 315 EC	315	400	414	276	4,9



BAUART UND FUNKTIONSWEISE



1. Gehäuse
2. Motor
3. Laufrad
4. Montagehalter
5. Anschlusskasten

Der Ventilator ist mit einem Einphasen-Außenläufermotor (EC) und Radiallaufrad ausgestattet.

Der Ventilator ist für Dauerbetrieb bei permanenter Stromversorgung ausgelegt.

ELEKTRONISCHE FUNKTIONSWEISE

Der Ventilator **VK U/U1/U2** verfügt über eine elektronische Steuereinheit TSC (Drehzahlregler mit elektronischem Thermostat) zur automatischen Regelung der Lüftungsstufe (Luftdurchsatz) in Abhängigkeit von der Lufttemperatur.

Der Deckel des Anschlusskastens hat zwei Regelknöpfe:

- Voreinstellung der Lüftungsstufe
- Einstellung des Sollwerts des elektrischen Thermostats

Der Ventilator ist mit zwei Anzeigen ausgestattet:

- Temperatursensoranzeige (nachfolgend TSA genannt): gelbe Farbe
- Motorsteuerungsanzeige (nachfolgend MSA genannt): grüne/gelbe Farbe

Wenn sich der Ventilator einschaltet, zeigt die TSA die Funktionsweise der Anlage an:

- ein Impuls: U
- zwei Impulse: U1
- drei Impulse: U2

Die MSA leuchtet grün, wenn sich der Motor dreht, und rot, wenn er stoppt (oder sehr langsam dreht). Zur Einstellung des Sollwertes des Thermostats drehen Sie den Temperatur-Regelknopf zur Erhöhung des Sollwertes im Uhrzeigersinn und zur Verringerung des Sollwertes gegen den Uhrzeigersinn.

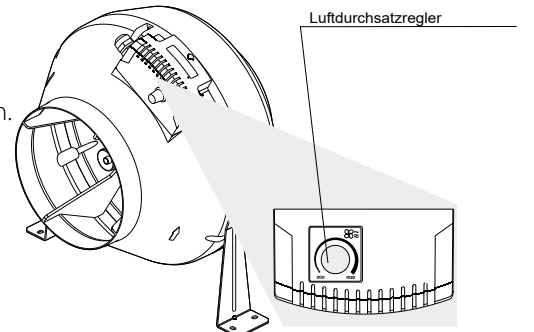
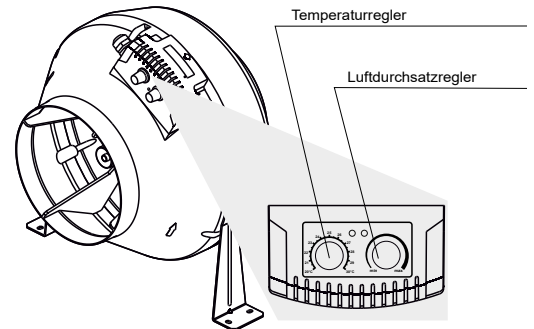
Zur Einstellung der Lüftungsstufe (Luftdurchsatzes) drehen Sie den Drehzahlregelknopf auf die gleiche Weise.

VK U: Änderungen der Lüftungsstufe kommen in diesem Fall selten. Die TSA leuchtet und der Ventilator schaltet auf die hohe Lüftungsstufe, wenn die Raumlufttemperatur den Sollwert überschreitet. Wenn die Raumlufttemperatur 2 °C unter den Sollwert fällt oder wenn die Ausgangstemperatur unter dem Sollwert liegt, erlischt die TSA und der Ventilator läuft in der eingestellten Lüftungsstufe.

VK U1: Die Umschaltungen der Lüftungsstufe erfolgen in diesem Fall im Vergleich zur temperaturabhängigen Steuerung (U) häufiger, jedoch beträgt die Betriebsdauer auf einer Lüftungsstufe mindestens 5 Minuten. Die TSA leuchtet und der Ventilator schaltet auf die hohe Lüftungsstufe, wenn die Raumlufttemperatur den Sollwert überschreitet. Die TSA startet zu blinken, wenn die Raumlufttemperatur unter den Sollwert sinkt, der Timer startet einen Countdown von 5 Minuten. Anschließend schaltet der Ventilator in die eingestellte Lüftungsstufe und die TSA erlischt.

VK U2: Der Ventilator startet erst bei einer bestimmten Lufttemperatur. Die TSA leuchtet und der Ventilator schaltet auf die hohe Lüftungsstufe, wenn die Raumlufttemperatur den Sollwert überschreitet. Die TSA erlischt und der Ventilator schaltet aus, wenn die Raumlufttemperatur 2 °C unter den Sollwert fällt oder wenn die Ausgangstemperatur unter dem Sollwert liegt.

Der Ventilator **VK ... ECP** ist mit einem integrierten stufenlosen Drehzahlregler, mit dem der Ventilator ein- und ausgeschaltet wird und die Drehzahl (Förderleistung) stufenlos (von der niedrigsten bis zur höchsten Lüftungsstufe) eingestellt werden kann.



Ausfall des Temperatursensors

Alarmcode	Alarmbeschreibung
Zwei kurze Impulse	Kurzschluss des Temperatursensors
Ein Impuls	Ausfall des Temperatursensors

Der Motor schaltet dabei aus

MONTAGE UND BETRIEBSVORBEREITUNG



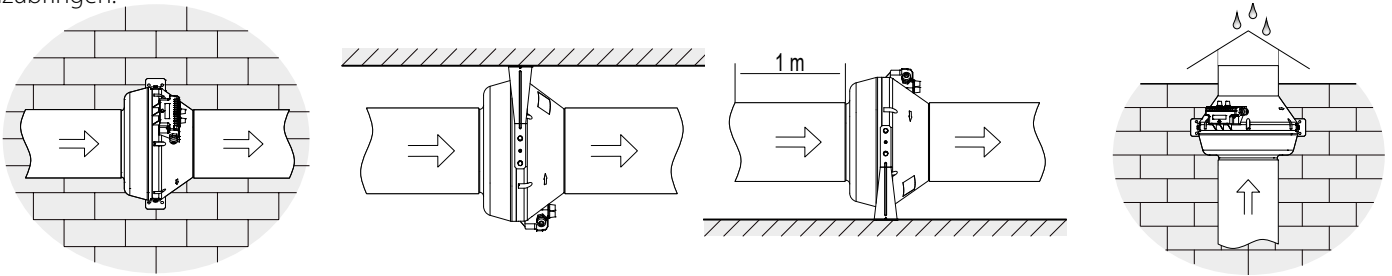
LESEN SIE DIE VORLIEGENDE BETRIEBSANLEITUNG VOR DER MONTAGE DES GERÄTS AUFMERKSAM DURCH!

Der Ventilator eignet sich für die senkrechte und waagerechte Montage auf dem Fußboden, an der Wand oder Decke.

Die Luftstromrichtung im System muss mit der Pfeilrichtung am Ventilatorgehäuse übereinstimmen.

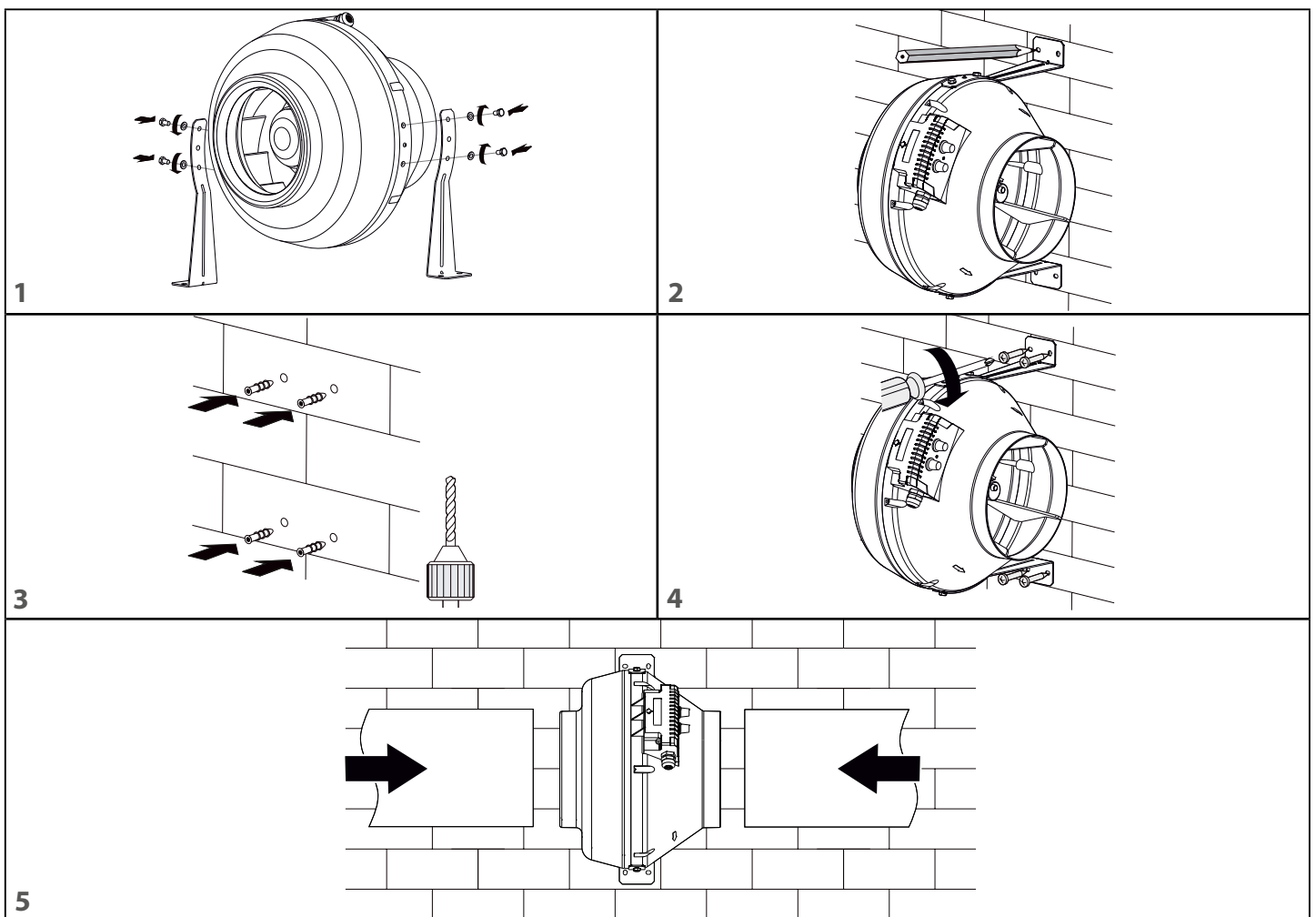
Bei der vertikalen Einbaulage eine Außenhaube auf der Ansaugseite montieren.

Bei der horizontalen Einbaulage des Ventilators ist ein gerades Luftrohrstück von mindestens 1 m Länge auf der Ansaugseite anzubringen.



Montager Reihenfolge:

1. Entfernen Sie die Schrauben an beiden Seiten des Gehäuses und montieren Sie die Montagehalter so, dass die Löcher in den Montagehaltern mit Bohrungen im Gehäuse übereinstimmen.
2. Markieren Sie die Bohrlöcher.
3. Bohren Sie Löcher in die Wand oder Decke für Dübel.
4. Befestigen Sie den Ventilator mit den Schrauben.
5. Verbinden Sie die Lüftungsrohre mit dem entsprechenden Durchmesser mit dem Ventilator.



NETZANSCHLUSS



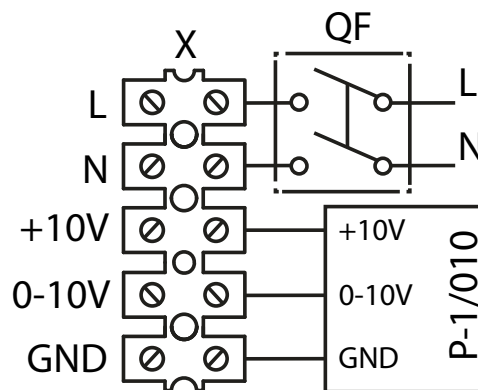
**DAS GERÄT IST VOR ALLEN ARBEITEN VOM STROMNETZ ZU TRENNEN!
ELEKTRISCHE ANSCHLÜSSE DÜRFEN NUR VON EINER AUTORISIERTEN FACHKRAFT
DURCHGEFÜHRT WERDEN!
DIE ELEKTRISCHEN ECKDATEN DES GERÄTS SIND AUF DEM HERSTELLER-ETIKETT
ANGEFÜHRT.**



**JEDLICHE INTERNE MODIFIKATIONEN DER ANSCHLÜSSE SIND UNTERSAGT UND
FÜHREN ZUM GARANTIEVERLUST.**

- Das Gerät ist für den Anschluss an ein Wechselstromnetz mit 230 V 50/60 Hz in Übereinstimmung mit dem Anschlusschema vorgesehen.
- Das Gerät ist über isolierte, elektrische Stromleitungen (Kabel) an die Stromversorgung anzuschließen. Bei der Auswahl des passenden Leitungsschutzschalters ist auf den maximalen Laststrom und die maximale Drahttemperatur zu achten, welche vom Leitertyp, der Isolierung, Länge und Verlegungsart des Leiters abhängig ist.
- Am externen Eingang muss ein in das stationäre Stromversorgungsnetz eingebauter Schutzschalter installiert werden, der den Stromkreis bei Kurzschluss oder Überlastung unterbricht. Der Montageort des Leitungsschutzschalters QF muss für den Fall einer Notabschaltung der Lüftungsanlage schnell zugänglich sein. Der Nennauslösestrom des Leitungsschutzschalters muss mit der Stromaufnahme der Lüftungsanlage übereinstimmen, siehe technische Daten. Zur Wahl des Auslösestroms nehmen Sie den nächsten Wert des Leitungsschutzschalters in der Reihe nach der maximalem Stromaufnahme des Geräts. Der Leitungsschutzschalter ist im Lieferumfang nicht enthalten und kann separat bestellt werden.

ANSCHLUSSSCHEMA

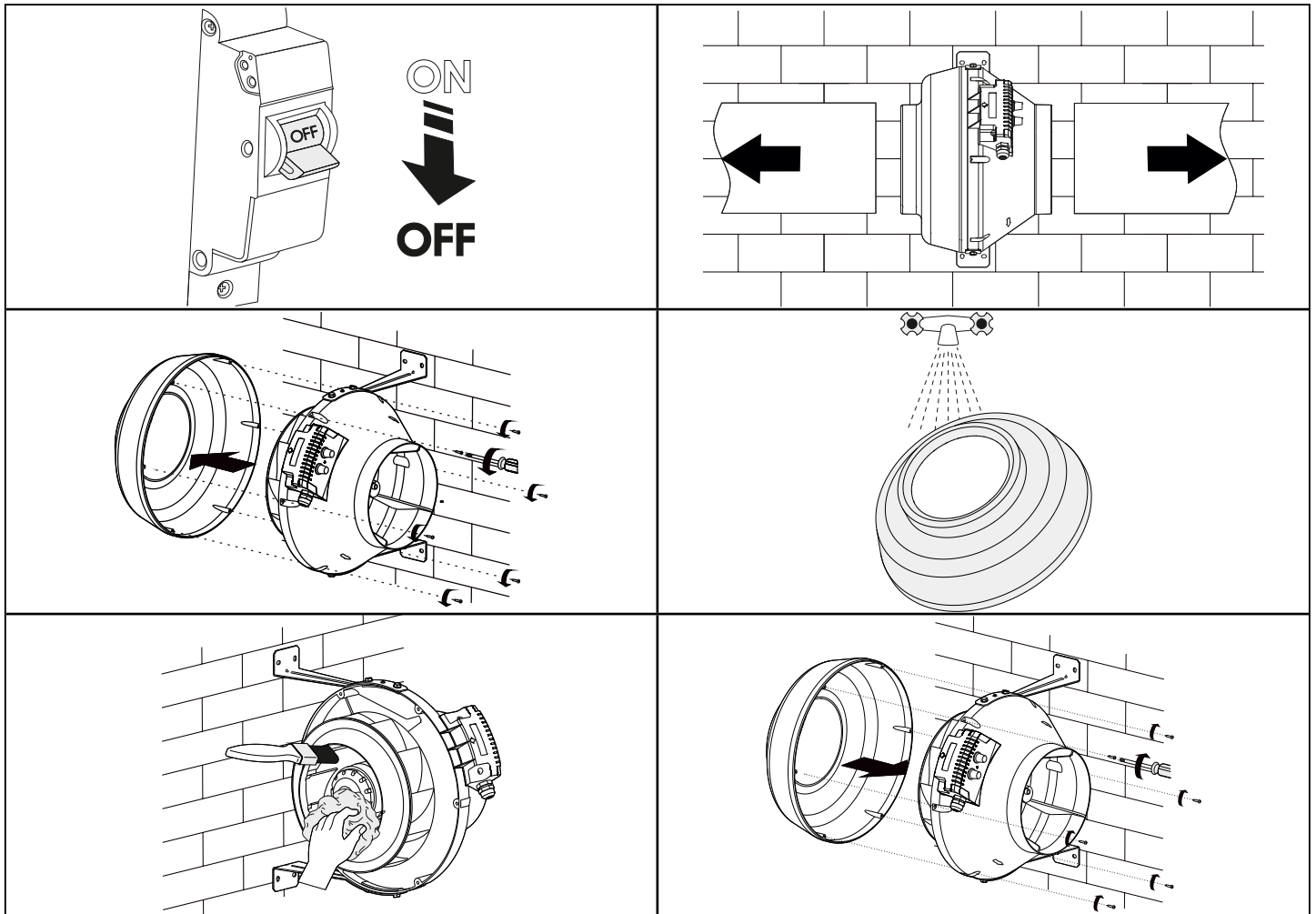


WARTUNGSHINWEISE



**DAS GERÄT IST VOR ALLEN ARBEITEN VOM STROMNETZ ZU TRENNEN.
STELLEN SIE SICHER, DASS DAS GERÄT VOM STROMNETZ GETRENNT IST, BEVOR SIE
DEN SCHUTZ ENTFERNEN.**

Die technische Wartung umfasst regelmäßige Reinigung der Oberflächen des Ventilators (alle 6 Monate) von Staub und Schmutz. Zum Reinigen die Schrauben lösen und die Abdeckung des Ventilators entfernen. Das Gerät ist mit einem weichen Tuch oder mit einer in einem milden Reinigungsmittel angefeuchtete Bürste zu reinigen. Die elektrischen Komponenten sind dabei vor Spritzwasser zu schützen! Trocknen Sie die Oberfläche des Ventilators nach der Reinigung. Bringen Sie die Abdeckung wieder an und ziehen Sie die Schrauben fest.



LAGERUNGS- UND TRANSPORTVORSCHRIFTEN

- Das Gerät in der Originalverpackung in einem belüfteten Raum bei einer Temperatur von +5 °C bis +40 °C und einer relativen Luftfeuchtigkeit bis maximal 70 % lagern.
- Dämpfe und Fremdstoffe in der Luft, die Korrosion verursachen und Anschluss-Abdichtungen beschädigen können, sind nicht zulässig.
- Bei Umschlagsarbeiten Hebezeug zur Vorbeugung möglicher Schäden verwenden.
- Die Transporterfordernisse für diese Ladungsart sind zu erfüllen.
- Die Beförderung mit Fahrzeugen jeglicher Art muss unter stetigem Schutz vor schädlichen mechanischen und witterungsbedingten Einflüssen erfolgen. Das Gerät nur in der Betriebslage transportieren.
- Be- und Entladearbeiten sorgfältig durchführen, vor Stößen schützen.
- Vor der ersten Verwendung nach dem Transport bei niedrigen Temperaturen muss das Gerät mindestens 3-4 Stunden bei Raumtemperatur aufbewahrt werden.

HERSTELLERGARANTIE

Das Produkt entspricht den Europäischen Normen und Standards, den Richtlinien über Niederspannung und elektromagnetische Verträglichkeit. Hiermit erklären wir, dass das Produkt mit den maßgeblichen Anforderungen aus Richtlinie 2014/30/EU über elektromagnetische Verträglichkeit, Niederspannungsrichtlinie 2014/35/EU und Richtlinie 93/68/EWG über CE-Kennzeichnung übereinstimmt.

Dieses Zertifikat ist nach Prüfung des Produktes auf das Obengenannte ausgestellt.

Der Hersteller setzt eine Garantiedauer von 24 Monaten ab Verkaufsdatum über den Einzelhandel fest, unter der Bedingung der Erfüllung der Vorschriften für Transport, Lagerung, Montage und Betrieb durch den Verbraucher.

Bei Funktionsstörungen des Geräts durch werkseitig verursachte Fehler, die innerhalb der Garantiefrist auftreten, hat der Verbraucher Anspruch auf kostenlose Behebung der Mängel am Gerät mittels Garantiereparatur durch den Hersteller.

Die Garantiereparatur umfasst insbesondere Arbeiten zur Behebung von Mängeln beim Betrieb des Geräts, um eine bestimmungsgemäße Nutzung des Geräts innerhalb der Garantiefrist sicherzustellen.

Die Mängelbehebung erfolgt durch Ersatz oder Reparatur der defekten Teile oder Einheiten des Geräts.

Die Garantie-Serviceleistung umfasst nicht:

- regelmäßige technische Wartung
- Montage/Demontage des Geräts
- Einrichten des Geräts

Für die Garantiereparatur muss der Verbraucher das Gerät, die Betriebsanleitung mit dem Vermerk des Kaufdatums sowie einen Zahlungsbeleg als Bestätigung des Kaufs vorlegen.

Das vorgelegte Modell des Geräts muss mit dem Modell übereinstimmen, welches in der Betriebsanleitung angegeben ist.

Wenden Sie sich für Garantieleistungen an den Verkäufer des Geräts.

Die Garantie gilt nicht in folgenden Fällen:

- Der Verbraucher legt den Ventilator nicht vollständig vor, wie in der Betriebsanleitung angegeben, einschließlich der vom Verbraucher demontierten Bestandteile des Geräts.
- Nichtübereinstimmung des Modells oder der Marke des Geräts mit den Angaben auf der Verpackung und in der Betriebsanleitung.
- Nicht fristgerechte technische Wartung des Geräts durch den Verbraucher.
- Bei vom Verbraucher zugefügten äußerlichen Beschädigungen des Gehäuses und der inneren Einheiten (außer äußeren Änderungen am Gerät, welche für die Montage notwendig sind).
- Änderungen an der Konstruktion des Gerätes oder technische Änderungen am Gerät.
- Austausch und Verwendung von Einheiten oder Teilen, die nicht durch den Hersteller vorgesehen sind.
- Unzweckmäßige Benutzung des Geräts.
- Verletzung der Montagevorschriften des Geräts durch den Verbraucher.
- Verletzung der Vorschriften für die Steuerung des Geräts durch den Verbraucher.
- Anschluss des Geräts an ein Stromnetz mit einer anderen Spannung, als in der Betriebsanleitung angegeben ist.
- Ausfall des Geräts infolge von Spannungssprüngen im Stromnetz.
- Durchführung einer selbständigen Reparatur des Geräts durch nichtautorisierte Personen.
- Reparaturen des Geräts durch Personen, die nicht vom Hersteller autorisiert sind.
- Ablauf der Garantiefrist des Geräts.
- Verletzung geltender Vorschriften für die Beförderung des Geräts durch den Verbraucher.
- Verletzung der Vorschriften über die Lagerung des Geräts durch den Verbraucher.
- Rechtswidrige Handlungen von Drittpersonen in Bezug auf das Gerät.
- Ausfall des Geräts infolge höherer Gewalt (Feuer, Überschwemmung, Erdbeben, Kriege, militärische Handlungen jeder Art, Blockaden).
- Fehlen der Plomben, wenn solche durch die Betriebsanleitung vorgesehen sind.
- Nichtvorlage der Betriebsanleitung mit ausgewiesenem Kaufdatum.
- Fehlen des Kaufbelegs mit ausgewiesenem Kaufdatum, welcher den Kauf bestätigt.



**ERFÜLLEN SIE DIE VORLIEGENDEN BETRIEBSANFORDERUNGEN, UM EINE
ORDNUNGSGEMÄßE FUNKTION UND EINE LANGE LEBENSDAUER DES GERÄTS
SICHERZUSTELLEN.**



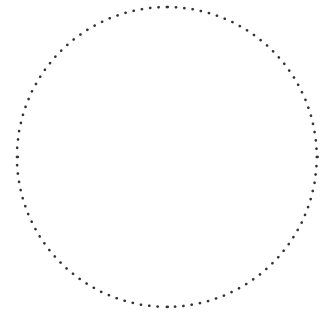
**DIE GEWÄHRLEISTUNGSANSPRÜCHE KÖNNEN NUR DANN GELTEND GEMACHT
WERDEN, WENN DAS GERÄT, EIN KAUFBELEG UND DIE BETRIEBSANLEITUNG, IN DER
DAS KAUFDATUM NOTIERT IST, VORLIEGEN.**

ABNAHMEPROTOKOLL

Typ des Geräts	Radialventilator
Modell	
Seriennummer	
Herstellungsdatum	
Prüfzeichen	

VERKÄUFERINFORMATIONEN

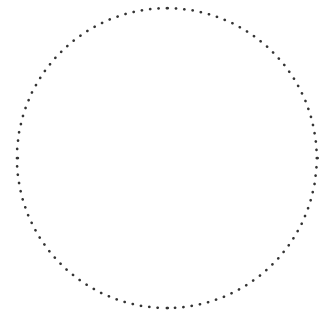
Bezeichnung der Verkaufsstelle	
Anschrift	
Telefon	
E-Mail	
Kaufdatum	
Gerät mit sämtlichem Zubehör mit einer Betriebsanleitung erhalten. Die Garantiebedingungen sind verständlich und akzeptiert.	
Unterschrift des Käufers	



Stempel des Händlers

MONTAGEPROTOKOLL

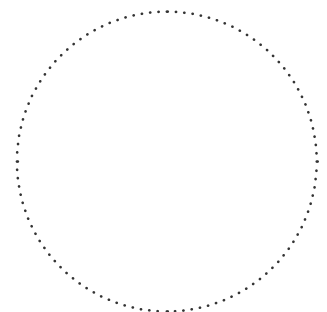
Das Gerät _____ ist gemäß den Anforderungen dieser Betriebsanleitung montiert und an das Stromnetz angeschlossen.	
Firmenname	
Anschrift	
Telefon	
Name, Vorname des Monteurs	
Montagedatum	Unterschrift
Die Montage des Geräts entspricht allen geltenden lokalen und nationalen Baunormen, elektrischen und technischen Normen und Standards. Das Gerät funktioniert einwandfrei, wie vom Hersteller vorgesehen.	
Unterschrift	



Stempel der Montagefirma

GARANTIEKARTE

Typ des Geräts	Radialventilator
Modell	
Seriennummer	
Herstellungsdatum	
Kaufdatum	
Garantiefrist	
Händler	



Stempel des Händlers

